



고해상도 잉크젯 프린터

# Wolke m600<sup>®</sup> Advanced

Wolke m600 Advanced는 우수한 인쇄 품질과  
깔끔한 작동을 제공하며 솔리드 스테이트 전자  
장치로 컨트롤러 유지 보수가 필요 없습니다.

Wolke m600 Advanced 고해상도 잉크젯 프린터는 까다로운  
산업 적용 분야에 이상적이며 독립 작업과 생산 라인 장비  
완전 통합이 모두 가능합니다.

Wolke m600 Advanced는 원격 프린터 제어, 고속으로  
일련번호 인쇄 및 DataMatrix 인쇄를 포함하여 코딩 요구  
사항이 복잡한 고객을 위해 설계되었습니다. 제약 및 담배  
산업에서 광범위하게 활용되고 있는 Wolke m600 Advanced  
는 다양한 산업용 포장 분야에도 적합합니다.



## 가동시간 증대

- 잉크젯 카트리지를 교체 외에는 마모 부품이나 교체 부품이 없음
- 전문적인 교육 없이 1분 이내에 카트리지를 쉽게 교체 가능

## 생산성 향상

- 최대 2인치(50.8 mm) 높이로 600 x 600dpi의 고해상도 코드 인쇄
- DataMatrix 및 기호를 포함한 다양한 바코드
- 600 x 240dpi 해상도로 인쇄 시 최대 인쇄 속도 75m/분 (250ft/분)

## 코드 인식

- 작업자 오류 방지가 가능한 간편한 코드 및 사용자 지정규칙 설정 기능
- 웹서버 기능을 통해 프린터를 통합하여 타사 HMI(인간-기계 인터페이스) 디스플레이로 원격 제어

## 간편한 사용

- 완벽하게 밀봉된 키보드가 탑재된 8.5인치 LCD 디스플레이
- 잉크 교체가 간편한 정품 HP<sup>®</sup> 카트리지를
- 원격 작동 및 일련번호 고속 인쇄를 위한 우수한 통신 프로토콜

# Wolke m600<sup>®</sup> Advanced

## 고해상도 잉크젯 프린터

### 라인 속도/해상도 기능

600x240dpi에서 250fpm(75mpm)

최대 해상도 600x600dpi

인쇄 해상도에 따른 생산 라인 속도

### 선형 바코드

EAN8, EAN13, UPC-A, CODE128, EAN128, 2/5i, Codabar, CODE39

### DataMatrix 코드

DataMatrix(20가지 매트릭스 크기 사용 가능), EAN-DataMatrix, QR 코드

### 키보드

81개의 숫자, 문자, 특수 기능 키를 포함하는 자판. 국제 PC 표기 규칙과 비슷한 PC 형 레이아웃

### 디스플레이(사용자 인터페이스)

640x240픽셀 백라이트 8.5" LCD 디스플레이  
WYSIWYG에 근접한 화면 메시지 편집

### 언어 옵션

영어, 체코어, 덴마크어, 네덜란드어, 핀란드어, 프랑스어, 독일어, 헝가리어, 이탈리아, 노르웨이어, 폴란드어, 포르투갈어, 슬로베니아어, 스페인어, 스웨덴어, 터키어

### 데이터 인터페이스

TCP/IP, RS 232, USB-B

### 컨트롤러 크기

가로 350mm(13.8" )

세로 250mm(9.8" )

높이 142mm(5.6" )

프린트 헤드, 부품 케이블 및 전원 공급 장치를 제외한 크기

### 프린트 헤드 치수

생산 라인 통합 요구 사항 충족을 위해 크기가 다른 4개의 프린트 헤드 옵션이 제공됩니다.

다음은 Standard Blue 프린트 헤드의 치수입니다.

가로 115mm(4.5")

세로 110mm(4.3")

높이 60mm(2.4")(마찰판 부분)

카드리지 및 케이블 연결은 치수에서 제외됨

Red, Green 및 Gold 프린트 헤드는 Blue 프린트 헤드와 가로 및 높이가 다름

### 환경 보호

IP65(컨트롤러)

### 온도/습도 범위

5°C~45°C (41°F~113°F)

비공명성 습도

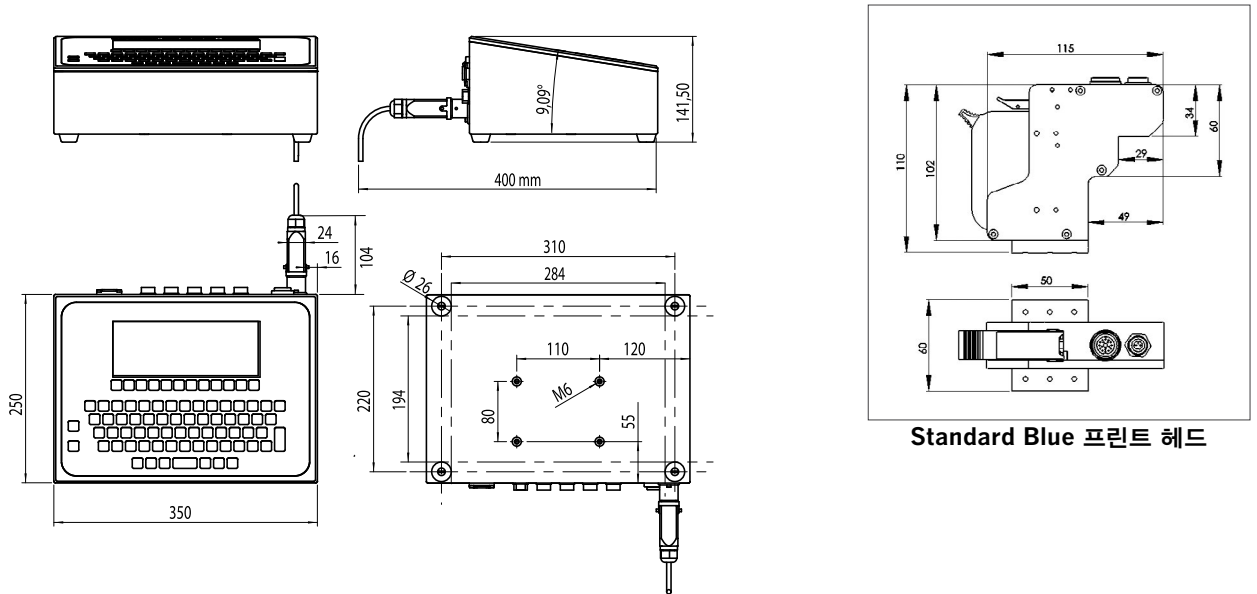
### 전기

전원 50/60Hz에서 115 또는 230/240VAC

### 무게 근사치(컨트롤러)

7.7kgs(17.0lbs)

## 크기



전화: **080-891-8900**

웹사이트: **www.videojetkorea.com**

이메일: **marketing.korea@videojet.com**

(주)비디오젯코리아

서울 마포구 성암로 179 (상암동 1623)

팬택계열 알앤디센터 13층

© 2016 (주)비디오젯코리아 — All rights reserved.

Videojet Technologies의 정책은 지속적인 제품 개선에 있습니다.

당사는 사전 통보 없이 디자인 및/또는 사양을 변경할 권한이 있습니다. HP는 Hewlett-Packard Development Company, L.P.의 등록 상표입니다.

부품 번호 SL000487

ss-m600-advanced-ko-0216

**wolke**

by **VIDEOJET**